

Wprowadzenie

Zastosowanie

- Sterownik EKC 102 służy do regulacji temperatury w urządzeniu chłodniczym
- Sterownik może również nadzorować odtajanie.
- Urządzenie jest przeznaczone do montażu panelowego

Charakterystyka

Sterownik reguluje temperaturę w oparciu o jeden czujnik temperatury. Czujnik temperatury jest umieszczany albo w strumieniu zimnego powietrza bezpośrednio za parownikiem, albo w strumieniu ciepłego powietrza przed parownikiem.

Sterownik może sterować odtajaniem naturalnym lub elektrycznym. Załączenie chłodzenia po odtajaniu następuje po osiągnięciu zadanej temperatury lub po upływie założonego czasu. Pomiar temperatury odtajania jest realizowany przy pomocy czujnika odtajania (S5).

W zależności od wersji sterownik wyposażony jest w jeden, dwa lub trzy przekaźniki, którym przypisane mogą być następujące funkcje:

- Chłodzenie (sprężarka lub zawór)
- Odtajanie
- Alarm
- Chłodzenie 2 (druga sprężarka)
- Wentylator

Przykłady aplikacji są opisane na następnej stronie.

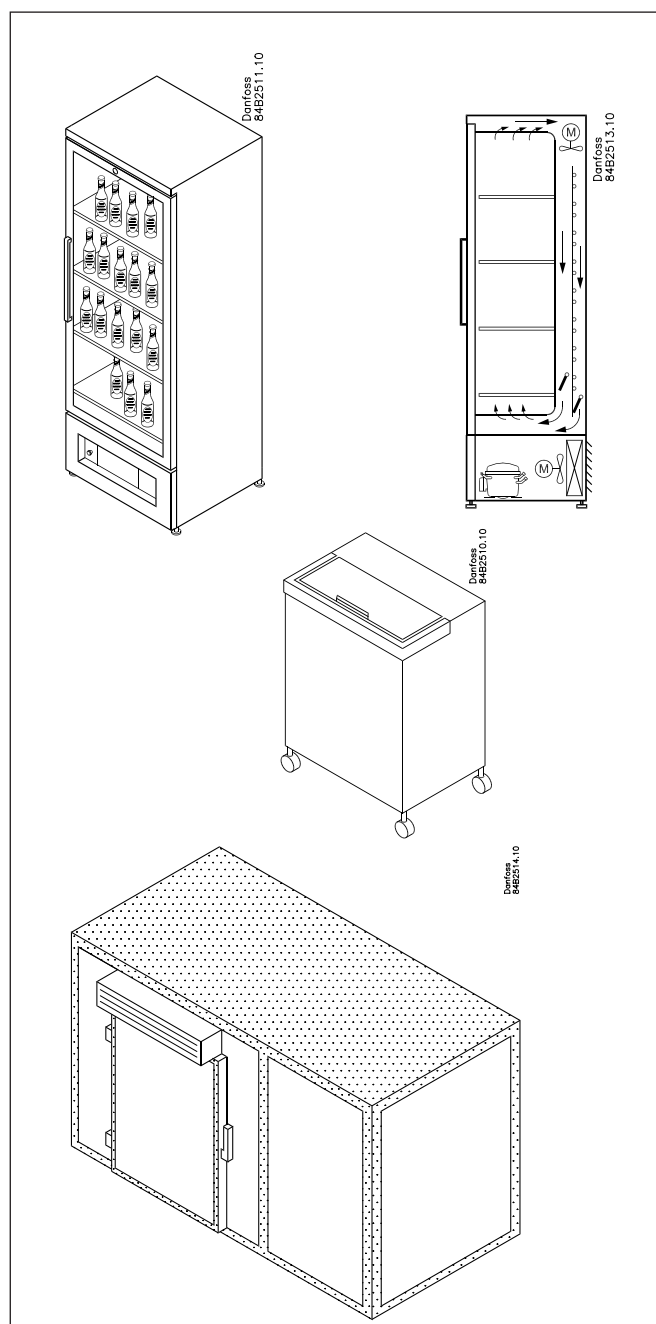
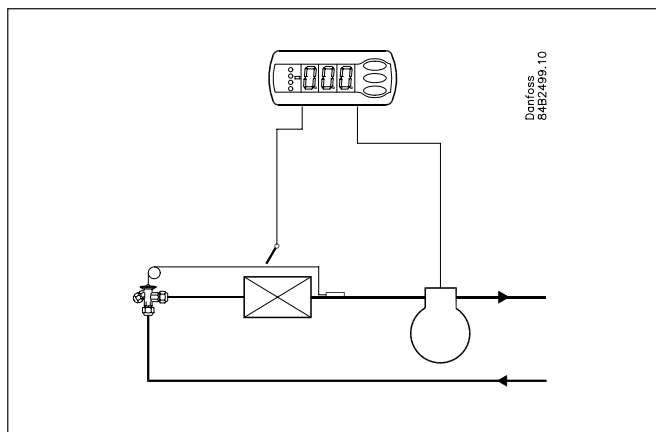
Zalety:

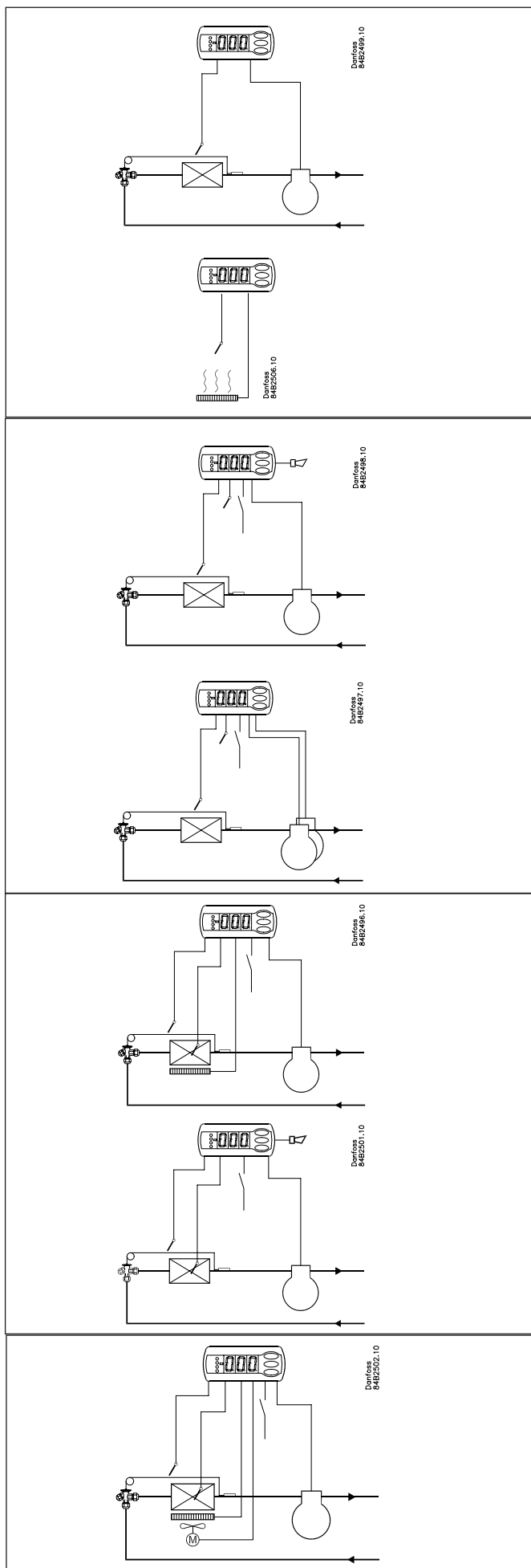
- Zintegrowane funkcje
- Odtajanie wg potrzeb w układach z jedną sprężarką i jednym parownikiem
- Przyciski i uszczelka są integralną częścią panelu czołowego sterownika zapewniając jego szczelność
- Stopień ochrony panelu czołowego - IP65
- Możliwość sterowania pracą dwóch sprężarek
- Wejście dwustanowe realizujące jedną z następujących funkcji:
 - alarm zamkniętych/otwartych drzwi
 - załączenia odtajania
 - wyłącznik główny
 - przełączanie w tryb pracy nocnej
 - przełączanie pomiędzy dwoma nastawami temperatury
 - funkcja mycia urządzenia
- Możliwość szybkiego programowania przez kopiowanie nastaw przy użyciu modułu pamięci zewnętrznej
- HACCP - fabrycznie przeprowadzona kalibracja gwarantująca lepszą dokładność pomiaru niż wymagana przez normę EN 441-13, bez potrzeby dodatkowej kalibracji (dla czujnika Pt1000).

Dostępne wersje:

- A – wersja zapewniająca podstawowe sterowanie
- B – wersja z przekaźnikiem alarmu i wejściem dwustanowym
- C – wersja z czujnikiem temperatury końca odtajania
- D – wersja z funkcją wentylatora, przełączanie pomiędzy dwoma nastawami temperatury, funkcja mycia urządzenia

Sterowniki EKC102 nie są przeznaczone do pracy w układach z transmisją danych. Jeśli jest to potrzebne lub wymagane są inne dodatkowe funkcje prosimy o zapoznanie się z dokumentacją sterowników EKC202 i 204A





EKC 102A

Sterownik wyposażony w jeden przełącznik i jeden czujnik temperatury.

Regulacja temperatury przez sterowanie pracą sprężarki lub zaworu elektromagnetycznego w oparciu o wskazania temperatury
Odtajanie naturalne przy wyłączonym chłodzeniu

Funkcja grzania

Sterownik może być również użyty jako prosty termostat w aplikacjach wymagających grzania.

EKC 102 B

Sterownik wyposażony w dwa przełączniki, dodatkowy czujnik temperatury i wejście dwustanowe.

Drugi przełącznik może być wykorzystany do sygnalizacji alarmu lub do sterowania drugą sprężarką

Dodatkowy czujnik temperatury może być wykorzystany do pomiaru temperatury produktów lub temperatury skraplacza (z sygnalizacją alarmu)

Wejście dwustanowe może być wykorzystane do funkcji otwartych drzwi; uruchomienia odtajania, przejścia w tryb pracy nocnej lub jako wyłącznik główny.

EKC 102C

Sterownik wyposażony w dwa przełączniki, dodatkowy czujnik temperatury i wejście dwustanowe.

Drugi przełącznik może być wykorzystany do sterowania grzałkami odtajania lub jako przełącznik alarmowy.

Dodatkowy czujnik temperatury może być wykorzystany jako czujnik końca odtajania lub do pomiaru temperatury produktów.

W układach z jedną sprężarką i jednym parownikiem, jeśli czujnik odtajania jest zamontowany na parowniku sterownik może realizować funkcję „odtajania wg potrzeb”. W przypadku nadmiernej zaszczenia parownika sterownik zainicjuje dodatkowy cykl odtajania

Wejście dwustanowe może być wykorzystane do funkcji otwartych drzwi; uruchomienia odtajania, przejścia w tryb pracy nocnej lub jako wyłącznik główny

EKC 102D

Sterownik wyposażony w trzy przełączniki, dwa czujniki temperatury i wejście dwustanowe.

Regulacja temperatury przez sterowanie pracą sprężarki lub zaworu elektromagnetycznego
Czujnik odtajania
Odtajanie elektryczne / gorącym gazem
Trzeci przełącznik przeznaczony jest do sterowania wentylatorem.

Start odtajania

Odtajanie może być realizowane następująco:

Okresowo: odtajanie jest uruchamiane co określony czas, np. co osiem godzin.

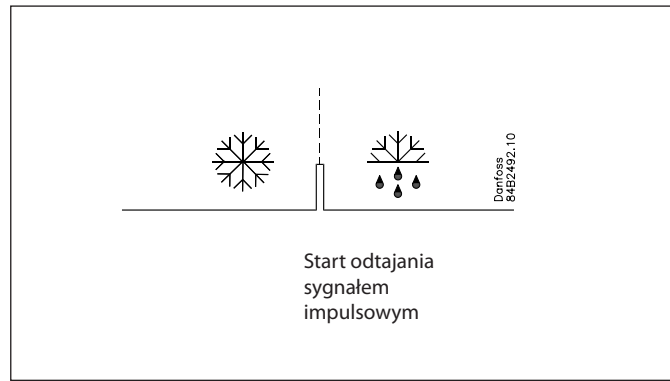
W zależności od czasu chłodzenia: odtajanie jest uruchamiane po upływie określonego, sumarycznego czasu chłodzenia. Mniejsze obciążenie powoduje odpowiednio dłuższe przerwy pomiędzy kolejnymi uruchomieniami odtajania.

Wymuszone przez sygnał zewnętrzny: odtajanie jest uruchamiane po aktywowaniu wejścia dwustanowego DI.

Ręcznie: odtajanie może być uruchomione poprzez naciśnięcie dolnego przycisku na panelu czołowym sterownika.

Przez sygnał z czujnika odtajania S5: w układach z jedną sprężarką i jednym parownikiem mierząc temperaturę S5 można monitorować wydajność parownika. Nadmierne zaszronienie parownika spowoduje rozpoczęcie cyklu odtajania.

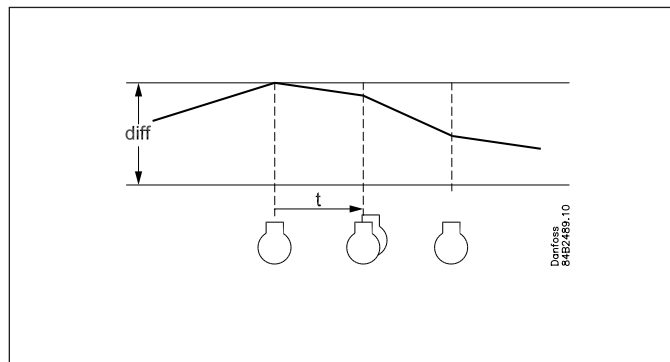
Po załączeniu zasilania: po zaniku napięcia sterownik może rozpocząć sterowanie od zainicjowania cyklu odtajania.



Wszystkie powyżej przedstawione metody można stosować łącznie w sposób dowolny. Zastosowanie dowolnej z nich spowoduje uruchomienie odtajania. W chwili uruchomienia odtajania zegar odtajania zostanie ustawiony na zero.

Sterowanie pracą dwóch sprężarek

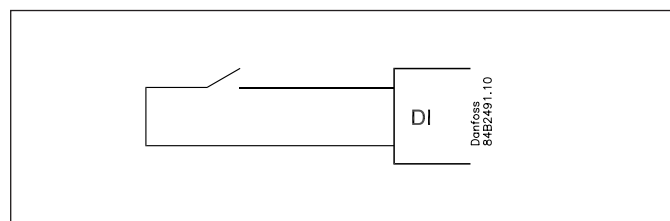
Sterownik pozwala na sterowanie dwiema sprężarkami, których wydajności muszą być jednakowe. W pierwszej kolejności załączana jest sprężarka o krótszym sumarycznym czasie pracy. Druga sprężarka uruchomiona zostanie po upływie ustalonego czasu opóźnienia. Obydwie sprężarki pracują razem aż do spadku temperatury do nastawy powiększonej o połowę wartości różnicy załączeń. W chwili osiągnięcia tej wartości jedna sprężarka (o dłuższym czasie pracy) zostaje zatrzymana, a druga pracuje dalej, aż do momentu spadku temperatury do wartości nastawy. Jeżeli wydajność jednej pracującej sprężarki jest niewystarczająca (temperatura wzrośnie do wartości nastawy powiększonej o różnicę załączeń) druga sprężarka zostanie ponownie załączona. Jeśli temperatura utrzymywana przez jedną pracującą sprężarkę przez 2 godziny pozostaje w obszarze różnicy załączeń, sprężarki zostaną zamienione, tak by ich sumaryczny czas pracy był wyrównany. Obydwie sprężarki muszą być dostosowane do startu przy wysokim ciśnieniu po stronie tłocznej (urządzenia rozruchowe HST).



Wejście dwustanowe

Sterowniki EKC 102B, C i D są wyposażone w wejście dwustanowe, które może być wykorzystane do realizacji następujących funkcji:

- Sygnalizacji alarmu otwartych drzwi.
- Załączenia odtajania
- Wyłączenia głównego
- Zmiany na nocny tryb pracy
- Zmiana temperatury zadanej (nastawy)
- Mycie urządzenia
- Zał/Wył zasilania czynnikiem



Mycie urządzenia

Funkcja ta ułatwia przeprowadzenie kolejnych faz mycia urządzenia chłodniczego. Kolejne załączenie przycisku podłączonego do wejścia DI powoduje przechodzenie do kolejnych faz mycia. Pierwszy sygnał powoduje wyłączenie chłodzenia (wentylatory nadal pracują). Drugi sygnał powoduje zatrzymanie wentylatorów. Trzeci, ostatni sygnał powoduje przywrócenie chłodzenia. Informacja o kolejnej fazie mycia pokazywana jest odpowiednio na wyświetlaczu.

W czasie mycia urządzenia nie jest monitorowana temperatura.

-	+	+	°C
1	÷	+	Fan
2	÷	÷	Off
3	+	+	°C

Odtajanie wg potrzeb

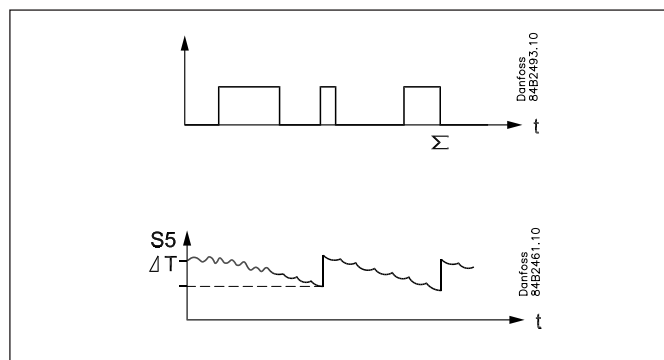
1 Na podstawie czasu chłodzenia

Odtajanie jest uruchamiane po upłygnięciu określonego, zakumulowanego czasu chłodzenia.

2 Na podstawie temperatury

Odtajanie może również być uruchamiane w oparciu o śledzenie wskazań temperatury czujnika S5. Pomiedzy odtajaniem temperatura S5 systematycznie obniża się na skutek rosnącego zasronienia parownika (sprężarka pracuje dłużej, obniża się temperatura parowania, a tym samym i temperatura S5). Odtajanie jest uruchamiane po spadku temperatury S5 do z góry określonej wartości.

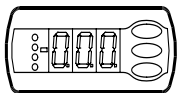
Ta funkcja może być używana jedynie w układach z jednym parownikiem i jedną sprężarką (bez regulacji wydajności).



Działanie




Wyświetlacz

Na wyświetlaczu pokazywane są trzy cyfry. Temperatura jest pokazywana w °C lub °F w zależności od wybranej nastawy.



Diody LED na panelu przednim sterownika

Diody zapalają się w chwili załączenia przyporządkowanego przełącznika.

-  = Chłodzenie
-  = Odtajanie
-  = Wentylator

Pojawienie się alarmu sygnalizowane jest miganiem diod. Odpowiednie kody błędów są wyświetlane po jednorazowym naciśnięciu górnego przycisku. Jednocześnie następuje skasowanie/zatwierdzenie aktywnego alarmu.

Przyciski

Przyciski dolny i górny służą do zmiany wartości nastawy, odpowiednio na niższą lub wyższą wartość w zależności od wciśniętego przycisku. Zmiana wartości jest możliwa dopiero po uzyskaniu dostępu do menu. Dostęp uzyskuje się po naciśnięciu górnego przycisku przez kilka sekund - po czym następuje przejście do kolumny z parametrami. Aby zmienić dany parametr należy go odnaleźć i nacisnąć środkowy przycisk - pojawi się wartości parametru. Po zmianie wartości zatwierdzamy ją naciskając ponownie środkowy przycisk.

Przykłady

Wybór i zmiana parametru

1. Nacisnąć górny przycisk aż do ukazania się parametru r01
2. Naciskać dolny lub górny przycisk aż do odnalezienia właściwego parametru
3. Nacisnąć środkowy przycisk w celu wyświetlenia wartości parametru
4. Naciskając dolny lub górny przycisk wybrać nową wartość
5. Nacisnąć środkowy przycisk, aby zapamiętać nową wartość

Kasowanie alarmu / Podgląd kodów alarmowych

- Nacisnąć krótko górny przycisk
Jeśli aktywnych jest kilka alarmów to ich kody można przeglądać naciskając dolny lub górny przycisk

Nastawa temperatury

1. Nacisnąć przycisk środkowy - zostanie pokazana wartość nastawy temperatury
2. Naciskając górny lub dolny przycisk wybrać nową wartość nastawy
3. Nacisnąć ponownie środkowy przycisk aby zatwierdzić nastawę.

Ręczne uruchomienie/zatrzymanie odtajania

- Nacisnąć dolny przycisk przez cztery sekundy

Podgląd temperatury wskazywanej przez drugi czujnik

- Nacisnąć krótko dolny przycisk
Jeśli drugi czujnik jest nie zainstalowany, na wyświetlaczu pojawi się komunikat „non”.



100% szczelności

Przyciski i uszczelka są osadzone w panelu czołowym sterownika. Dzięki zastosowaniu specjalnej technologii zgrzewania – plastikowa płyta czołowa, przyciski oraz uszczelnienie tworzą jednolity panel, odporny na wilgoć i zanieczyszczenia.

Przegląd Menu

EKC 102A

SW = 1.1x

Parametry		Wartość min.	Wartość maks.	Nastawa fabr.	Obecna wartość
Funkcja	Kod				
Normalna praca					
Nastawa temperatury	---	-50°C	99°C	2°C	
Termostat					
Różnica załączeń	r01	0,1 K	20 K	2 K	
Maksymalna nastawa termostatu	r02	-49°C	99°C	99°C	
Minimalna nastawa termostatu	r03	-50°C	99°C	-50°C	
Korekcja wskazania temperatury	r04	-20 K	20 K	0 K	
Jednostka temperatury (°C/°F)	r05	°C	°F	°C	
Korekcja sygnału czujnika Sair	r09	-10 K	10 K	0 K	
Wył. główny (obsługa ręczna, stop, start: -1,0,1)	r12	-1	1	1	
Sprężarka					
Minimalny czas pracy	c01	0 min	30 min	0 min	
Minimalny czas postoju	c02	0 min	30 min	0 min	
Odwrotne działanie przekaźnika sprężarki (funkcja NC)	c30	OFF	On	OFF	
Odtajanie					
Metoda odtajania (0=brak; 1=naturalne)	d01	0	1	1	
Temperatura końca odtajania	d02	0°C	25°C	6°C	
Odstęp pomiędzy startami odtajania	d03	0 godz.	48 godz.	8 godz.	
Maksymalny czas trwania odtajania	d04	0 min	180 min	45 min	
Przesunięcie załączenia odtajania po rozruchu	d05	0 min	240 min	0 min	
Czujnik odtajania (0=brak, 1=Sair)	d10	0	1	0	
Odtajanie po uruchomieniu	d13	no	yes	no	
Różne					
Opóźnienie załączenia przekaźników po załączeniu zasilania	o01	0 s	600 s	5 s	
Kod dostępu	o05	0	100	0	
Typ czujnika (Pt/PTC/NTC)	o06	Pt	ntc	Pt	
Tryb pracy (rE = chłodzenie, HE = grzanie)	o07	rE	HE	rE	
Rozdzielczość wyświetlacza=0.5 (normalnie z czujnikiem Pt rozdzielczość=0.1)	o15	no	yes	no	
Kopiowanie nastaw do pamięci zewn. Wybierz nr zapisu.	o65	0	25	0	
Kopiowanie nastaw z pamięci zewn. Wybierz nr zapisu. (Tylko gdy sterowanie wyłączone, r12=0)	o66	0	25	0	
Zmiana nastaw fabrycznych (wg bieżących)	o67	OFF	On	OFF	
Serwis					
Stan przekaźnika chłodzenia.	u58				
Sterowanie ręczne (zmiana stanu) jeśli r12=-1					

Start regulacji po załączeniu zasilania

Kody alarmu	
A45	Tryb gotowości
Kody błędów	
E1	Błąd w sterowniku
E29	Błąd czujnika Sair
Kody stanu pracy	
S0	Regulacja
S2	Sprężarka załączona wg c01
S3	Sprężarka wyłączona wg c02
S11	Chłodzenie wyłączone przez termostat
S14	Cykl odtajania. Odtajanie
S20	Chłodzenie w trybie awaryjnym
S32	Opóźnienie załączenia wyjścia
non	Temperatura czujnika temp. odtajania nie może być wyświetlona. Koniec odtajania wg czasu
-d-	Odtajanie w toku / rozruch po odtajaniu
PS	Wymagane hasło. Wprowadź hasło

Nastawy fabryczne

Powrót do nastaw fabrycznych wykonywany jest następująco:

- wyłączyć zasilanie sterownika

- włączyć zasilanie trzymając jednocześnie wciśnięte przyciski górny i dolny

EKC 102B i EKC 102C

SW = 1.1X

Parametry		EKC 102B	EKC 102C	Wartość min.	Wartość maks.	Nastawa fabr.	Obecna nastawa
Funkcja	kod						
Normalna praca							
Nastawa temperatury	---			-50°C	50°C	2°C	
Termostat							
Różnica załączeń	r01			0,1 K	20 K	2 K	
Maksymalna nastawa termostatu	r02			-49°C	50°C	50°C	
Minimalna nastawa termostatu	r03			-50°C	49°C	-50°C	
Korekcja wskazania temperatury	r04			-20 K	20 K	0 K	
Jednostka temperatury (°C/°F)	r05			°C	°F	°C	
Korekcja sygnału czujnika Sair	r09			-10 K	10 K	0 K	
Wył. główny (obsługa ręczna, stop, start: -1,0,1)	r12			-1	1	1	
Zmiana nastawy w trybie nocnym	r13			-10 K	10 K	0 K	
Alarm							
Opóźnienie alarmu temperatury	A03			0 min	240 min	30 min	
Opóźnienie alarmu drzwi	A04			0 min	240 min	60 min	
Opóźnienie alarmu temperatury przy wychładzaniu	A12			0 min	240 min	90 min	
Górna nastawa alarmu temperatury	A13			-50°C	50°C	8°C	
Dolna nastawa alarmu temperatury	A14			-50°C	50°C	-30°C	
Górna nastawa temperatury skraplacza (o69)	A37			0°C	99°C	50°C	
Sprężarka							
Minimalny czas pracy	c01			0 min	30 min	0 min	
Minimalny czas postoju	c02			0 min	30 min	0 min	
Odwrotne działanie przekaźnika sprężarki (funkcja NC)	c05			0 s	999 s	5 s	
Odtajanie							
Metoda odtajania (0=brak; 1=naturalne/elektryczne)	d01			0	1	1	
Temperatura końca odtajania	d02			0°C	25°C	6°C	
Odstęp pomiędzy startami odtajania	d03			0 godz.	48 godz.	8 godz.	
Maksymalny czas trwania odtajania	d04			0 min	180 min	45 min	
Przesunięcie załączenia odtajania po rozruchu	d05			0 min	240 min	0 min	
Czujnik odtajania (0=brak; 102B:1=Sair; 102C:1=S5, 2=Sair)	d10	1=Sair	1=S5	0	1 (2)	0	
Odtajanie po załączeniu zasilania	d13			no	yes	no	
Maksymalny czas chłodzenia bez odtajania	d18			0 godz.	48 godz.	8 godz.	
Odtajanie wg potrzeb - maksymalna odchyłka S5. W instalacjach centralnych ustawić 20 K (= wył.)	d19			0 K	20 k	2 K	
Różne							
Opóźnienie załączenia przekaźników po załączeniu zasilania	o01			0 s	600 s	5 s	
Wejście dwustanowe DI. Funkcje: 0=nieużywane. 1=funkcja drzwi z alarmem kiedy otwarte. 2=start odtajania, 3 = wyłącznik główny, 4=tryb nocny	o02			0	4	0	
Kod dostępu 1 (pełny dostęp)	o05			0	100	0	
Typ czujnika (Pt/PTC/NTC)	o06			Pt	ntc	Pt	
Rozdzielczość wyświetlacza=0.5 (normalnie z czujnikiem Pt rozdzielczość=0.1)	o15			no	yes	no	
Kod dostępu 2 (ograniczony dostęp)	o64			0	100	0	
Kopiowanie nastaw do pamięci zewn. Wybierz nr zapisu.	o65			0	25	0	
Kopiowanie nastaw z pamięci zewn. Wybierz nr zapisu. (Tylko gdy sterowanie wyłączone, r12=0)	o66			0	25	0	
Zmiana nastaw fabrycznych (wg bieżących)	o67			OFF	On	OFF	
Przeznaczenia czujnika Saux (0=nie używany, 1=czujnik temp. produktów, 2= czujnik temp. skraplacza)	o69			0	2	0	
Przeznaczenia czujnika S5 (0=czujnik odtajania, 1=czujnik temp. produktów)	o70			0	1	0	
Przeznaczenie przekaźnika. Nr 2 : 1=2-ga sprężarka lub odtajanie , 2= alarm	o71	Spręż./ Alarm	Odtajanie/ Alarm	1	2	1	
Serwis							
Temp. mierzona przez czujnik Saux	u03						
Temp. mierzona przez czujnik S5	u09						
Stan wejścia DI1 on/1= zwarte	u10						
Stan przekaźnika chłodzenia. Możliwe sterowanie ręczne (zmiana stanu) jeśli r12=-1	u58						
Stan przekaźnika 2. Możliwe sterowanie ręczne (zmiana stanu) jeśli r12=-1	u70						

Start regulacji po załączeniu zasilania

Kody alarmu	
A1	Alarm górnej nastawy temperatury
A2	Alarm dolnej nastawy temperatury
A4	Alarm drzwi
A45	Tryb gotowości
A61	Alarm skraplacza
Kody błędów	
E1	Błąd w sterowniku
E27	Błąd czujnika S5
E29	Błąd czujnika Sair
E30	Błąd czujnika Saux
Kody stanu pracy	
S0	Regulacja
S2	Sprężarka załączona wg c01
S3	Sprężarka wyłączona wg c02
S10	Chłodzenie wyłączone wyłącznikiem głównym
S11	Chłodzenie wyłączone przez termostat
S14	Cykl odtajania . Odtajanie
S17	Drzwi otwarte (DI rozwarne)
S20	Chłodzenie w trybie awaryjnym
S25	Ręczne sterowanie wyjściami
S32	Opóźnienie załączenia wyjść
non	Temperatura czujnika odtajania nie może być wyświetlona. Czujnik nie jest zamontowany
-d-	Odtajanie w toku
PS	Wymagane hasło. Wprowadź hasło

Nastawy fabryczne

Powrót do nastaw fabrycznych wykonywany jest następująco:

- wyłączyć zasilanie sterownika
- włączyć zasilanie trzymając jednocześnie wciśnięte przyciski górny i dolny

EKC 102D

SW = 1.2X

Parametry		Wartość min.	Wartość max.	Nastawa fabr.	Obecna nastawa
Funkcja	Kod				
Normalna praca					
Nastawa temperatury	---	-50°C	50°C	2°C	
Termostat					
Różnica załączeń	r01	0,1 K	20 K	2 K	
Maksymalna nastawa termostatu	r02	-49°C	50°C	50°C	
Minimalna nastawa termostatu	r03	-50°C	49°C	-50°C	
Korekcja wskazania temperatury	r04	-20 K	20 K	0,0 K	
Jednostka temperatury (°C/°F)	r05	°C	°F	°C	
Korekcja sygnału czujnika Sair	r09	-10 K	10 K	0 K	
Wył. główny (obsługa ręczna, stop, start: -1,0,1)	r12	-1	1	1	
Zmiana nastawy w trybie nocnym	r13	-10 K	10 K	0 K	
Przesunięcie nastawy termostatu	r39	OFF	on	OFF	
Wielkość przesunięcia nastawy	r40	-50 K	50 K	0 K	
Alarm					
Opóźnienie alarmu temperatury	A03	0 min	240 min	30 min	
Opóźnienie alarmu drzwi	A04	0 min	240 min	60 min	
Opóźnienie alarmu temperatury przy wychładzaniu	A12	0 min	240 min	90 min	
Górna nastawa alarmu temperatury	A13	-50°C	50°C	8°C	
Dolna nastawa alarmu temperatury	A14	-50°C	50°C	-30°C	
Opóźnienie alarmu wejścia DI1	A27	0 min	240 min	30 min	
Górna nastawa alarmu dla temperatury skraplacza (o70)	A37	0°C	99°C	50°C	
Sprężarka					
Minimalny czas pracy	c01	0 min	30 min	0 min	
Minimalny czas postoju	c02	0 min	30 min	0 min	
Odwrotne działanie przekaźnika sprężarki (funkcja NC)	c30	0 / OFF	1 / on	0 / OFF	
Odtajanie					
Metoda odtajania (brak/EL/GAZ)	d01	no	gas	EL	
Temperatura końca odtajania	d02	0°C	25°C	6°C	
Odstęp pomiędzy startami odtajania	d03	0 godz.	48 godz.	8 godz.	
Maksymalny czas trwania odtajania	d04	0 min	180 min	45 min	
Przesunięcie załączenia odtajania po rozruchu	d05	0 min	240 min	0 min	
Czas ociekania	d06	0 min	60 min	0 min	
Opóźnienie załączenia wentylatora po odtajaniu	d07	0 min	60 min	0 min	
Temperatura załączenia wentylatora	d08	-15°C	0°C	-5°C	
Praca wentylatora podczas odtajania	d09	no	yes	yes	
Czujnik odtajania (0=brak, 1=S5, 2=S4)	d10	0	2	0	
Odtajanie po załączeniu zasilania	d13	no	yes	no	
Maksymalny czas chłodzenia bez odtajania	d18	0 godz.	48 godz.	0 godz.	
Odtajanie wg potrzeb – maksymalna odchyłka S5	d19	0 K	20 K	20 K	
Dla instalacji centralnych należy ustawić 20K (= Wył.)					
Wentylator					
Wyłączenie wentylatora przy wyłączeniu sprężarki	F01	no	yes	no	
Opóźnienie wyłączenia wentylatora	F02	0 min	30 min	0 min	
Temperatura wyłączenia wentylatora (S5)	F04	-50°C	50°C	50°C	
Różne					
Opóźnienie załączenia przekaźników po załączeniu zasilania	o01	0 s	600 s	5 s	
Wejście dwustanowe DI1. Funkcje: 0=nieużywane. 1=stan DI1. 2=funkcja drzwi z alarmem kiedy otwarte. 3=alarm otwartych drzwi. 4=start odtajania, 5=wyłącznik główny, 6=tryb nocny, 7=przesunięcie nastawy termostatu, 8=alarm kiedy zwarte, 9=alarm kiedy rozzwarte, 10=mycie, 11=wymuszone chłodzenie.	o02	0	11	0	
Kod dostępu 1 (pełny dostęp)	o05	0	100	0	
Typ czujnika (Pt/PTC/NTC)	o06	Pt	ntc	Pt	
Rozdzielczość wyświetlacza=0.5 (normalnie z czujnikiem Pt rozdzielczość=0.1)	o15	no	yes	no	
Sekwencja mycia urządzenia, 0=normalna praca, 1=działają tylko wentylatory, 2=wszystkie wejścia OFF.	o46	0	2	0	
Kod dostępu 2 (ograniczony dostęp)	o64	0	100	0	
Kopiowanie nastaw do pamięci zewn. Wybierz nr zapisu	o65	0	25	0	
Kopiowanie nastaw z pamięci zewn. Wybierz nr zapisu.	o66	0	25	0	
Zmiana nastaw fabrycznych (wg bieżących)	o67	OFF	On	OFF	
Przeznaczenia czujnika S5 (0=czujnik odtajania, 1=czujnik temp.produktów)	o70	0	2	0	
Serwis					
Temp. mierzona przez czujnik S5	u09				
Stan wejścia DI1 on/1= zwarte	u10				
Stan pracy nocnej (on/off)	u13				
Odczyt temp. zadanej	u28				
Stan przekaźnika chłodzenia. Możliwe sterowanie ręczne (zmiana stanu) jeśli r12=-1	u58				
Stan przekaźnika wentylatora. Możliwe sterowanie ręczne (zmiana stanu) jeśli r12=-1	u59				
Stan przekaźnika odtajania. Możliwe sterowanie ręczne (zmiana stanu) jeśli r12=-1	u60				
Temperatura mierzona przez czujnik Sair	u69				

Start regulacji po załączeniu zasilania

Kody alarmu	
A1	Alarm górnej nastawy temperatury
A2	Alarm dolnej nastawy temperatury
A4	Alarm drzwi
A15	DI 1 alarm
A45	Tryb gotowości
A59	Mycie
A61	alarm skraplacza
Kody błędów	
E1	Błąd w sterowniku
E27	Błąd czujnika S5
E29	Błąd czujnika Sair
Kody stanu pracy	
S0	Regulacja
S2	Sprężarka załączona wg c01
S3	Sprężarka załączona wg c02
S4	Czas ociekania kroplin
S10	Chłodzenie wyłączone wyłącznikiem głównym
S11	Chłodzenie wyłączone przez termostat
S14	Cykl odtajania.Odtajanie
S15	Cykl odtajania.
S16	Zatrzymane chłodzenie, otwarty styk DI
S17	Drzwi otwarte (DI rozzwarte)
S20	Chłodzenie w trybie awaryjnym
S25	Ręczne sterowanie wyjściami
S29	Mycie
S32	Opóźnienie załączenia wyjść
non	Temperatura czujnika odtajania nie może być wyświetlona. Przekroczony czas odtajania.
-d-	Odtajanie w toku/ Pierwsze chłodzenie po odtajaniu.
PS	Wymagane hasło.Wprowadź hasło

Nastawy fabryczne

Powrót do nastaw fabrycznych wykonywany jest następująco:

- wyłączyć zasilanie sterownika

-trzymając wciśnięte przyciski górny i dolny załączyć zasilanie sterownika

Przegląd funkcji

Poniżej przedstawiony jest opis wszystkich parametrów. Parametry dostępne w poszczególnych wersjach sterowników zaznaczone są w tabeli Przegląd Menu

Funkcja	No.
Wskazanie w czasie normalnej pracy	
W czasie normalnej pracy wyświetlana jest wartość temperatury mierzona przez czujnik termostatu Sair.	
Termostat	
Nastawa temperatury - wartość zadana regulacji Termostat pracuje według wartości zadanej (ewentualnie skorygowanej funkcją przesuwną wartość nastawy). Wartość zadana jest wprowadzana po naciśnięciu środkowego przycisku. Zmiana nastawy może być ograniczona lub zablokowana przez odpowiednie ustawienia parametrów r02 i r03. Podgląd aktualnej wartości zadanej jest widoczny pod parametrem u28.	
Różnica załączeń Kiedy temperatura jest wyższa niż nastawa + różnica załączeń, przełącznik chłodzenia zostanie załączony. Wyłączenie przełącznika nastąpi, kiedy temperatura spadnie do poziomu nastawy.	r01
Ograniczenie wartości zadanej Zakres ustawień dla wartości zadanej może być zawężony tak, aby przypadkowo nie mogła zostać wprowadzona wartość zbyt wysoka lub zbyt niska	
Maksymalna dopuszczalna nastawa temperatury	r02
Minimalna dopuszczalna nastawa temperatury	r03
Korekcja wskazań wyświetlacza Jeśli temperatura przestrzeni chłodzonej różni się od temperatury wskazywanej przez sterownik można wprowadzić korektę wskazań wyświetlacza	r04
Jednostka temperatury Możliwe jest wybranie wskazań temperatury w: °C lub °F	r05
Korekcja sygnału czujnika Sair Kompensacja oporności przewodów czujnika	r09
Załączenie / wyłączenie chłodzenia (wyłącznik główny) Parametr ten pozwala załączyć lub wyłączyć chłodzenie, a także załączyć tryb ręcznego sterowania wyjściami. 1=regulacja 0=regulacja wyłączona -1=regulacja wyłączona, możliwe ręczne sterowanie wyjściami Wyłączenie chłodzenia jest sygnalizowane przez alarm A45	r12
Zmiana nastaw w trybie nocnym Wartość zadana regulacji termostatu zostanie zwiększona o wartość tego parametru, kiedy sterownik przejdzie w tryb pracy nocnej. (Aby obniżyć nastawę, np. w celu akumulacji zimna, należy wprowadzić wartość ujemną).	r13
Przesunięcie nastawy Po załączeniu funkcji nastawa termostatu zostanie przesunięta o wartość określoną przez parametr r40. Aktywacja może również być przeprowadzona przy użyciu wejścia DI (konfiguracja wejścia DI - parametr o02).	r39

Wielkość przesunięcia nastawy Wartość nastawy termostatu i nastawa alarmowa są przesuwane określoną ilość stopni po aktywowaniu funkcji przesunięcia nastawy.	r40
Alarm	
Sterownik sygnalizuje alarm w różnych sytuacjach. Zaistnienie stanu alarmowego sygnalizowane jest miganiem diod (LED) na panelu czołowym sterownika i załączeniem przełącznika alarmowego.	
Opóźnienie alarmu temperatury Jeśli jest przekroczona jedna z dwóch granicznych wartości temperatury, to włączona zostanie funkcja odliczania czasu. Uruchomienie alarmu nastąpi po upływie czasu opóźnienia. Opóźnienie jest nastawiane w minutach.	A03
Opóźnienie alarmu otwartych drzwi Opóźnienie jest określone w minutach. Funkcja wyłącznika drzwiowego jest definiowana przez parametr o02	A04
Opóźnienie alarmu temperatury przy wychładzaniu Opóźnienie to dotyczy sygnalizacji alarmu po uruchomieniu sterownika, podczas odtajania i bezpośrednio po nim. Powrót do normalnego czasu opóźnienia (A03) nastąpi, kiedy temperatura spadnie poniżej górnej nastawy alarmu temperatury. Opóźnienie jest określone w minutach.	A12
Górna nastawa alarmowa Nastawa progu sygnalizacji alarmu wysokiej temperatury, określona w °C. Wartość ta będzie podwyższona w czasie pracy nocnej o wartość taką samą jak nastawa nocna (będzie podwyższona tylko gdy zmiana nastawy nocnej jest dodatnia). Próg ten będzie również przesuwany w przypadku zadziałania funkcji przesunięcia nastawy (r39).	A13
Dolna nastawa alarmowa Nastawa progu sygnalizacji alarmu niskiej temperatury, określona w °C. Wartość ta będzie również przesuwana w przypadku zadziałania funkcji przesunięcia nastawy (r39).	A14
Opóźnienie alarmu wejścia DI1 Zwarcie lub rozwarcie wejścia DI1 może uruchamiać alarm, gdy upłynie określony czas opóźnienia. Funkcja jest konfigurowana przez parametr o02.	A27
Górna nastawa alarmowa dla skraplacza Jeśli czujnik Saux jest wykorzystywany do kontroli temperatury skraplacza należy ustawić próg, powyżej którego sygnalizowany będzie alarm. Wartość ta jest określona w °C. Alarm będzie sygnalizowany bez zwłoki. Alarm przestaje być aktywny, gdy temperatura spadnie o 10K poniżej progu alarmowego. Przeznaczenie czujnika Saux jest określone przez parametr o69/o70.	A37
Sprężarka	
Przełącznik załączający sprężarkę załączany jest zgodnie z działaniem funkcji termostatu.	
Czasy pracy Aby chronić sprężarkę przed zbyt częstym załączaniem/ wyłączeniem należy ustawić odpowiednie wartości minimalnego czasu pracy i minimalnego czasu postoju. Wartości te nie są brane pod uwagę przy załączaniu odtajania.	
Min. czas pracy (w minutach)	c01
Min. czas postoju (w minutach)	c02
Opóźnienie załączenia drugiej sprężarki Nastawa określa opóźnienie pomiędzy załączeniem pierwszego i drugiego przełącznika sprężarek.	c05
Odwrotne działanie przełącznika sprężarki 0: Normalne działanie polegające na załączeniu przełącznika, kiedy chłodzenie jest wymagane 1: Działanie odwrotne polegające na wyłączeniu przełącznika, kiedy chłodzenie jest wymagane. Wybór tego trybu powoduje, że chłodzenie będzie załączone przy braku zasilania sterownika. W przypadku sterowania dwiema sprężarkami działanie sterujących nimi przełączników będzie przeciwnie.	c30

<p>Odtajanie</p> <p>Sterownik jest wyposażony w licznik czasu, który jest zerowany po każdym uruchomieniu odtajania. Licznik ten załącza odtajanie po upływie zdefiniowanego odstępu czasu między odtajaniem. Zaczyna on odliczać czas po załączeniu zasilania sterownika, ale jego pierwsze uruchomienie może być opóźnione odpowiednią nastawą parametru d05.</p> <p>Odtajanie w ustalonych odstępach czasu może być stosowane jako najprostsza metoda realizacji odtajania, jednak będzie również funkcjonować jako odtajanie awaryjne w przypadku niezłączenia odtajania przez inne funkcje. Uruchomienie odtajania może być uruchomione ręcznie przez naciśnięcie dolnego przycisku, lub za pomocą wejścia dwustanowego DI.</p> <p>Wszystkie metody startu odtajania są dostępne jednocześnie, należy więc odpowiednio z nich korzystać tak aby nie spowodować zbyt częstych startów odtajania wywoływanych przez różne funkcje. Odtajanie może być naturalne lub przez załączenie grzałki elektrycznej. Odtajanie jest zakończone po upływie określonego czasu lub na podstawie sygnału z czujnika temperatury.</p>		<p>Opóźnienie załączenia wentylatora po odtajaniu</p> <p>Należy ustawić czas, jaki ma upłynąć od momentu włączenia chłodzenia po odtajaniu do momentu ponownego rozpoczęcia pracy przez wentylator. (Czas w którym woda zamarza na parowniku).</p>	d07
<p>Metoda odtajania</p> <p>Istnieje możliwość wyboru sposobu odtajania naturalnego, przy pomocy grzałki, lub trybu pracy bez odtajania:</p> <p>A i B: "naturalne"=1, "bez odtajania"=0 C: "naturalne"=1+o71=2, "bez odtajania"=0, "elekt."=1+o71=1 D: "bez odtajania"= No, "elekt."=EL, "gorący gaz"=GAS W trybie odtajania gorącym gazem przekłźnik sprężarki jest załączony w czasie odtajania.</p>	d01	<p>Temperatura załączenia wentylatora</p> <p>Wentylator może zostać włączony nieco wcześniej niż jest to określone przez parametr d07 jeśli czujnik odtajania S5 zarejestruje temperaturę niższą od określonej przez d08.</p>	d08
<p>Temperatura końca odtajania</p> <p>Odtajanie jest przerywane po osiągnięciu zadanej temperatury mierzonej przez czujnik końca odtajania (czujnik jest określany przez parametr d10).</p>	d02	<p>Praca wentylatora w czasie odtajania</p> <p>Parametr ten określa czy wentylator ma pracować podczas odtajania.</p>	d09
<p>Odstęp między startami kolejnych odtajania</p> <p>Licznik czasu jest zerowany po każdym załączeniu odtajania i rozpoczyna odliczanie od początku. Po upływie zdefiniowanego przedziału czasowego uruchamiane jest kolejne odtajanie. Licznik czasu może być wykorzystany jako prosta metoda uruchamiania odtajania lub jako zabezpieczenie w postaci maksymalnego odstępu między odtajaniem w przypadku wyboru innej metody startu odtajania.</p> <p>W przypadkach odtajania realizowanych z zastosowaniem zegara podłączonego do wejścia DI nastawiony odstęp musi obejmować dłuższy okres czasu niż odstęp wynikający z nastaw zegara. Jeśli interwał będzie krótszy to nastąpi niepotrzebne załączenie odtajania. Najpierw zgodnie z ustawionym odstępem a następnie zgodnie z nastawą zegara.</p> <p>Licznik czasu nie będzie załączony dla nastawy parametru równej 0.</p>	d03	<p>Czujnik odtajania</p> <p>Parametr definiujący czujnik odtajania: 0: bez czujnika, odtajanie według czasu EKC 102A: 1=Sair EKC 102B: 1=Sair EKC 102C i D: 1=S5, 2=Sair</p>	d10
<p>Maksymalny czas trwania odtajania</p> <p>Nastawa zabezpiecza przed zbyt długim trwaniem odtajania w sytuacji niezakończenia odtajania wskutek osiągnięcia zadanej temperatury. (Nastawa będzie czasem odtajania jeżeli w parametrze d10 wybrane jest 0.)</p>	d04	<p>Odtajanie po uruchomieniu</p> <p>Parametr określa czy po zaniku napięcia sterownik powinien rozpocząć sterowanie od odtajania</p>	d13
<p>Czas przesunięcia początku odtajania po zaniku napięcia</p> <p>Ta funkcja ma jedynie znaczenie, gdy występuje kilka urządzeń chłodzących lub ich grup, dla których odtajanie ma być przesunięte w czasie oraz gdy wybrano opcję z ustalonym odstępem czasu pomiędzy startami odtajania (d03). Funkcja ta opóźnia start licznika czasu o zadaną ilość minut. Opóźnienie nastąpi tylko dla pierwszego odtajania po zaniku napięcia. Funkcja ta jest aktywowana po każdym zaniku napięcia.</p>	d05	<p>Odtajanie wg potrzeb (wg zakumulowanego czasu chłodzenia)</p> <p>Nastawa maksymalnego czasu chłodzenia bez odtajania. Po przekroczeniu nastawy następuje załączenie odtajania. Dla nastawy = 0 funkcja jest wyłączona.</p>	d18
<p>Czas ociekania</p> <p>Należy ustawić czas jaki ma upłynąć od zakończenia odtajania do momentu ponownego załączenia chłodzenia. (Czas w którym woda ocieknie z parownika)</p>	d06	<p>Odtajanie wg potrzeb (wg temperatury S5)</p> <p>Sterownik śledzi efektywność pracy parownika w oparciu o wskazania czujnika S5 i wewnętrzny algorytm. Odtajanie jest inicjowane po obniżeniu temperatury S5 poniżej nastawionej maksymalnej odchyłki od wartości występującej w czasie normalnej pracy parownika. Określana jest maksymalna odchyłka wskazania, po przekroczeniu której rozpoczyna się odtajanie. Ta funkcja może być używana jedynie w układach z jedną sprężarką i jednym parownikiem. W układach wieloparownikowych z centralną maszynownią musi być wyłączona.</p> <p>Dla nastawy = 20 funkcja jest wyłączona.</p>	d19
<p>Wentylator</p> <p>Wyłączenie wentylatora przy wyłączeniu sprężarki</p> <p>Parametr ten określa czy wentylator zostanie wyłączony przy wyłączeniu sprężarki</p>	F01	<p>Wskazanie temperatury S5 jest widoczne na wyświetlaczu po naciśnięciu dolnego przycisku na panelu przednim sterownika.</p>	
<p>Opóźnienie wyłączenia wentylatora przy wyłączeniu sprężarki</p> <p>Jeśli została wybrana funkcja wyłączenia wentylatora przy wyłączeniu sprężarki to możliwe jest zadanie opóźnienia zatrzymania wentylatora. Parametr F02 definiuje to opóźnienie.</p>	F02	<p>Ręczne załączenie odtajania następuje po naciśnięciu i przytrzymaniu przez 4 s. dolnego przycisku na panelu przednim sterownika.</p>	
<p>Temperatura wyłączenia wentylatora</p> <p>Wentylatory zostaną wyłączone w sytuacji wystąpienia awarii chłodzenia, tak aby niepotrzebnie nie dostarczały ciepła do przestrzeni chłodzonej. Jeśli czujnik odtajania zarejestruje temperaturę wyższą niż zadana w tym miejscu to wentylatory zostaną wyłączone. Ponowne włączenie wentylatorów nastąpi po spadku temperatury do wartości o 2 K niższej od nastawy. Funkcja nie jest aktywna podczas odtajania i rozruchu po odtajaniu.</p>	F04	<p>Zatrzymanie prowadzonego odtajania następuje w ten sam sposób.</p>	
<p>Wprowadzenie nastawy +50°C powoduje wyłączenie funkcji.</p>		<p>Dioda LED na panelu czołowym sterownika informuje o trwającym odtajaniu</p>	

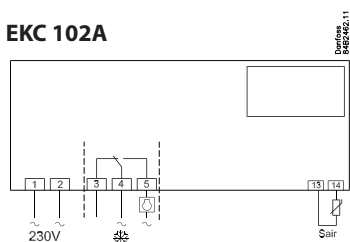
Różne			
Opóźnienie załączenia przekaźników Możliwe jest określenie opóźnienia załączenia przekaźników. Funkcja ta jest przydatna przy rozruchu lub po przerwie w zasilaniu, umożliwia zwłokę, która redukuje ewentualne przeciążenie sieci zasilającej. Nastawiany jest czas opóźnienia.	o01		
Wejście dwustanowe DI (EKC 102B,C) Sterownik posiada dwustanowe wejście DI, które może być użyte do realizacji jednej z poniżej przedstawionych funkcji: Off: wejście jest nieużywane 1) Funkcja otwartych/zamkniętych drzwi. Rozwarte wejście DI sygnalizuje otwarte drzwi. Po przekroczeniu czasu określonego przez parametr A4 uruchomiony zostanie alarm 2) Odtajanie. Do wejścia DI podłączony jest zewnętrzny przycisk odtajania. Sterownik zarejestruje aktywowanie wejścia DI i rozpocznie cykl odtajania. Jeśli sygnał odbierany jest przez kilka sterowników połączenia należy wykonać w ten sam sposób. (DI do DI oraz GND do GND) 3) Wyłącznik główny. Regulacja jest załączona, gdy wejście jest zwarte. Regulacja jest wyłączona, gdy wejście jest rozwarte 4) Tryb pracy nocnej. Regulacja w trybie nocnym jest załączona, gdy wejście jest zwarte.	o02		
Wejście dwustanowe DI1 (EKC 102D) Sterownik posiada dwustanowe wejście DI1, które może być użyte dla jednej z poniżej przedstawionych funkcji: 0 (Off): wejście jest nieużywane 1) Monitorowanie stanu wejścia 2) Funkcja otwartych/zamkniętych drzwi. Rozwarte wejście DI1 sygnalizuje otwarte drzwi. Zatrzymane zostają wentylatory i sprężarka. Po przekroczeniu czasu określonego przez parametr A4 uruchomiony zostanie alarm i chłodzenie zostanie wznowione. 3) Alarm zamkniętych/otwartych drzwi. Rozwarte wejście DI1 sygnalizuje otwarte drzwi. Po przekroczeniu czasu określonego przez parametr A4 uruchomiony zostanie alarm. 4) Odtajanie. Do wejścia DI podłączony jest zewnętrzny przycisk odtajania. Sterownik zarejestruje aktywowanie wejścia DI i rozpocznie cykl odtajania. Jeśli sygnał odbierany jest przez kilka sterowników połączenia należy wykonać w ten sam sposób. (DI do DI oraz GND do GND). 5) Wyłącznik główny. Regulacja jest załączona, gdy wejście jest zwarte. Regulacja jest wyłączona, gdy wejście jest rozwarte. 6) Tryb pracy nocnej. Regulacja w trybie nocnym jest załączona gdy wejście jest zwarte. 7) Przesunięcie nastawy, gdy wejście jest zwarte. Wartość przesunięcia nastawy zgodnie z parametrem r40. 8) Alarm. Alarm jest sygnalizowany jeśli wejście jest zwarte. 9) Alarm. Alarm jest sygnalizowany jeśli wejście jest rozwarte (dla 8 i 9 obowiązuje opóźnienie określone parametrem A27). 10) Mycie urządzenia. Kolejne etapy sekwencji mycia urządzenia są aktywowane przez zewnętrzny przycisk (opis funkcji – strona 4). 11) Wymuszenie chłodzenia (przy zwartym wejściu) w układach odtajania gorącym gazem gdy odtajane są inne urządzenia.	o02		
Kod dostępu 1 (pełny dostęp do wszystkich nastaw) Jeśli dostęp do nastaw sterownika ma być zabezpieczony hasłem, to można wprowadzić wybraną wartość numeryczną pomiędzy 0 a 100. Można wyłączyć tę funkcję przez nastawę 0. Kod 99 jest uniwersalnym kodem dojącym dostęp do nastaw sterownika niezależnie od zdefiniowanego kodu dostępu		o05	
Typ czujnika Normalnie używany jest czujnik Pt1000 o dużej dokładności. Można również stosować czujniki o innej dokładności, takie jak: czujnik PTC (1000 Ω w 25°C) lub czujnik NTC (5000 Ω w 25°C). Wszystkie zamontowane czujniki muszą być tego samego typu.		o06	
Tryb pracy Tryb pracy termostatu jest określony następująco: rE: chłodzenie. Przełącznik jest załączany jeśli temperatura jest zbyt wysoka HE: grzanie. Przełącznik jest załączany jeśli temperatura jest zbyt niska (należy pamiętać o wyłączeniu funkcji odtajania i funkcji związanych ze sprężarką). W trybie grzania różnica załączeń leży poniżej nastawy, co oznacza, że załączanie przełącznika następuje przy temperaturze równej nastawie pomniejszonej o różnicę załączeń.		o07	
Rozdzielczość wskazań temperatury Nastawa „YES” - rozdzielczość 0,5°C; Nastawa „NO” - rozdzielczość 0,1°C		o15	
Sekwencja mycia urządzenia Parametr może być wykorzystany do odczytu stanu działania funkcji mycia lub do ręcznego jej uruchamiania. 0 = Praca normalna (sekwencja mycia nie jest realizowana) 1 = mycie z włączonymi wentylatorami. Wszystkie inne wyjścia wyłączone. 2 = mycie z wyłączonymi wentylatorami. Wszystkie wyjścia wyłączone. Jeśli funkcja jest obsługiwana przez wejście dwustanowe DI1 to parametr ten określa stan załączenia funkcji.		o46	
Kod dostępu 2 (dostęp ograniczony do wybranych nastaw) Kod umożliwia dostęp do zmiany wybranych nastaw, ale nie pozwala na zmiany parametrów związanych z konfiguracją. Możliwy jest wybór hasła numerycznego pomiędzy 0 a 100. Wyłączenie funkcji poprzez nastawę 0. Jeśli funkcja jest używana to Kod dostępu 1 (parametr o05) musi również być ustawiony.		o64	
Kopiowanie bieżących nastaw sterownika do modułu pamięci zewnętrznej Funkcja umożliwia kopiowanie nastaw sterownika do modułu pamięci zewnętrznej. Moduł może zachowywać do 25 różnych zestawów nastaw, oznaczonych kolejnymi numerami. Po rozpoczęciu kopiowania wyświetlacz wskazuje parametr o65. Po dwóch sekundach można sprawdzić czy kopiowanie powiodło się. Wskazanie liczby ujemnej oznacza nieprawidłowe kopiowanie. Opis nieprawidłowości można odnaleźć w menu Komunikaty alarmowe.		o65	
Kopiowanie nastaw z modułu pamięci zewnętrznej Funkcja umożliwia kopiowanie zestawów nastaw, które wcześniej zostały zachowane w module pamięci zewnętrznej. Należy wybrać odpowiedni numer zestawu. Po rozpoczęciu kopiowania wyświetlacz wskazuje parametr o66. Po dwóch sekundach można sprawdzić czy kopiowanie powiodło się. Wskazanie liczby ujemnej oznacza nieprawidłowe kopiowanie. Opis nieprawidłowości można odnaleźć w menu Komunikaty alarmowe.		o66	

Zmiana nastaw fabrycznych Funkcja ta umożliwia zapamiętanie bieżących nastaw sterownika jako nastaw fabrycznych (wcześniejsze nastawy fabryczne zostają zmienione)	o67
Przeznaczenie czujnika Saux EKC 102B 0: czujnik nie jest podłączony 1: czujnik temperatury produktów 2: czujnik temperatury skraplacza (funkcja sygnalizacji alarmu)	o69
Przeznaczenie czujnika S5 EKC 102C Parametr określa rolę czujnika S5 0: czujnik odtajania 1: czujnik temperatury produktów	o70
Przeznaczenie czujnika S5 EKC 102D Jeżeli S5 jest zdefiniowany jako czujnik odtajania(d10=1) należy ustawić 0. Jeżeli w parametrze d10 ustawiono 0 lub 2, S5 może być używany jako czujnik temperatury produktów lub skraplania. 0: Czujnik odtajania 1: Czujnik temperatury produktów 2: Czujnik temperatury skraplacza (funkcja sygnalizacji alarmu)	o70
Przebieg numer 2 Parametr określa przeznaczenie przebiegu numer 2 : EKC 102B: 1=sterowanie sprężarką, 2=Sygnalizacja alarmu EKC 102C: 1=sterowanie odtajaniem, 2=Sygnalizacja alarmu	o71
Stan pracy	
W trakcie działania sterownika występują sytuacje, gdy sterowanie jest zatrzymane w wyniku działania poszczególnych funkcji. Użytkownik może określić aktualny stan pracy (np.: wyjaśnić przyczynę chwilowego braku reakcji sterownika) korzystając z poniższych kodów stanu pracy. Dostęp do nich można uzyskać naciskając górny przycisk na panelu przednim sterownika przez 1s. Priorytet kodów stanu pracy jest niższy niż komunikatów błędów. Dlatego też kod stanu pracy nie będzie widoczny w przypadku aktywnych alarmów. Znaczenie kodów stanów pracy jest następujące:	
S0: Regulacja	
S2: Obowiązuje minimalny czas załączenia sprężarki przez X minut	
S3: Obowiązuje minimalny czas postoju sprężarki przez X minut	
S10: Chłodzenie wyłączone przez wyłącznik główny (parametr r12 lub wejście DI)	
S11: Chłodzenie wyłączone przez termostat	
S14: Sekwencja odtajania. Odtajanie w toku	
S17: Otwarte drzwi. Wejście DI rozwarte	
S20: Chłodzenie awaryjne	
S25: Ręczne sterowanie wyjściami	
S32: Opóźnienie załączenia wyjść podczas rozruchu	
<i>Inne wskazania wyświetlacza:</i>	
non: temperatura czujnika odtajania nie może być wyświetlona. Czujnik nie jest podłączony.	
-d-: Odtajanie w toku / rozruch po odtajaniu	
PS: Wymagane hasło. Wprowadź hasło	

Komunikaty alarmowe	
W przypadkach wystąpienia stanów alarmowych wskaźniki diodowe LED będą migały, załączony zostanie również przebieg alarmowy. Po naciśnięciu górnego przycisku na panelu przednim, wyświetlona zostanie komunikat alarmowy. Jeśli aktywnych jest kilka alarmów kolejne naciśnięcia górnego przycisku pozwalają na wyświetlenie kodów pozostałych alarmów	
Dostępne są dwa typy komunikatów alarmowych - może to być albo alarm występujący w czasie codziennej pracy lub uszkodzenie w instalacji.	
Alarm A zostanie wyświetlony dopiero po upływie ustawionego czasu opóźnienia. Alarm E zostanie wyświetlony w momencie pojawienia się uszkodzenia. (Alarm A nie będzie wyświetlony tak długo, jak długo będzie aktywny dowolny alarm E.)	
Dostępne są następujące komunikaty alarmowe:	
A1: Alarm wysokiej temperatury	
A2: Alarm niskiej temperatury	
A4: Alarm drzwi	
A15: Alarm. Sygnał z wejścia DI	
A45: Stan gotowości (chłodzenie wyłączone przez parametr r12 lub wejście DI)	
A59: Mycie urządzenia. Sygnał z wejścia DI	
A61: Alarm skraplacza	
E1: Błąd w sterowniku	
E27: Błąd czujnika S5	
E29: Błąd czujnika Sair	
E30: Błąd czujnika Saux	
Podczas kopiowania nastaw z /do modułu pamięci zewnętrznej z zastosowaniem funkcji o65 lub o66 mogą pojawić się następujące komunikaty:	
0: Kopiowanie zakończone prawidłowo.	
4: Moduł pamięci nie zamontowany prawidłowo	
5: Kopiowanie nieprawidłowe. Powtórz kopiowanie	
6: Kopiowanie nastaw do EKC nieprawidłowe. Powtórz kopiowanie	
7: Kopiowanie nastaw do modułu pamięci zewnętrznej nieprawidłowe. Powtórz kopiowanie	
8: Kopiowanie niemożliwe. Niezgodny numer katalogowy lub wersja oprogramowania	
9: Błąd komunikacji i przekroczenie czasu	
10: Kopiowanie w toku	
(Powyższe komunikaty są dostępne po kilku sekundach od rozpoczęcia kopiowania pod parametrami o65 lub o66).	
Serwis	
Temperatura mierzona przez czujnik Saux	u03
Temperatura mierzona przez czujnik S5	u09
Stan wejścia dwustanowego DI on/1=zwarte	u10
Stan pracy nocnej (on/off)	u13
Odczyt aktualnej wartości zadanej temperatury	u28
*Stan przebiegu chłodzenia	u58
* Stan przebiegu wentylatora	u59
* Stan przebiegu odtajania	u60
* Temperatura mierzona przez czujnik Sair	u69
*Stan przebiegu nr 2(chłodzenie, alarm lub odtajanie)	u70
*) Nie wszystkie pozycje będą widoczne. Widoczne są tylko funkcje przyporządkowane do danej aplikacji.	

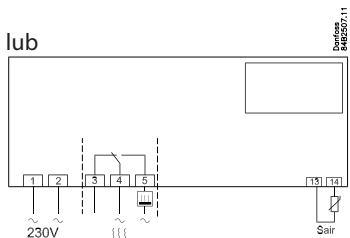
Podłączenie elektryczne

EKC 102A



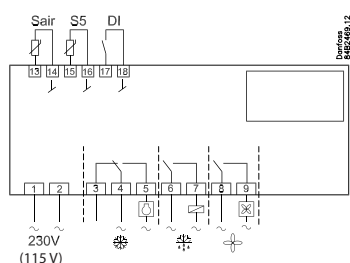
Danfoss
8482403.11

lub



Danfoss
8482403.11

EKC 102D



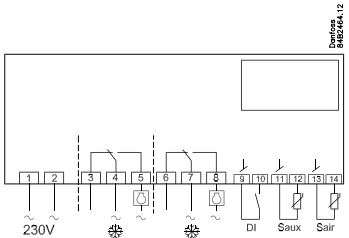
Danfoss
8482403.12

EKC 102B



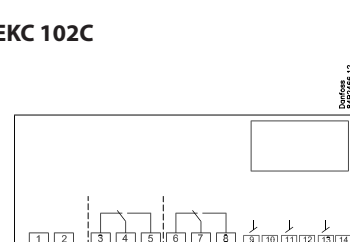
Danfoss
8482403.12

lub



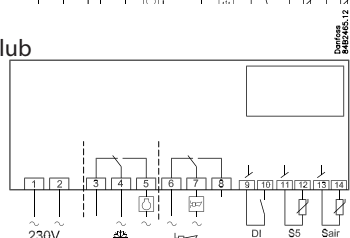
Danfoss
8482403.12

EKC 102C



Danfoss
8482403.12

lub



Danfoss
8482403.12

Zasilanie

230 V lub 115V pr. przemiennego (zależnie od wersji).

Czujniki

Czujnik Sair jest czujnikiem termostatu.

Saux jest dodatkowym czujnikiem przeznaczonym np. do pomiaru temperatury skraplacza

S5 jest czujnikiem odtajania i jest stosowany, jeśli koniec odtajania następuje po osiągnięciu zadanej temperatury. Może być również używany jako czujnik temperatury produktów lub temp. skraplacza.

Sygnal dwustanowy - wejście DI

Sygnal ze styków zewnętrznych aktywuje funkcje opisane w menu o02.

Przełączniki

Poniżej znajduje się opis ogólny:

Przełącznik 1

Chłodzenie. Załączenie przełącznika nastąpi, gdy wymagane jest chłodzenie.

Przełącznik 2

Alarm: Przełącznik jest rozłączony w czasie normalnej pracy a załączony w przypadkach alarmowych oraz w przypadku braku zasilania.

Chłodzenie 2: Przełącznik jest załączony gdy wymagana jest praca drugiej sprężarki

Odtajanie: Przełącznik jest załączony w czasie odtajania

Przełącznik 3

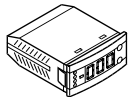
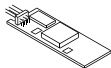
Wentylator

Zakłócenia elektryczne

Przewody czujników temperatury, wejścia DI nie powinny być prowadzone razem z innymi przewodami elektrycznymi.

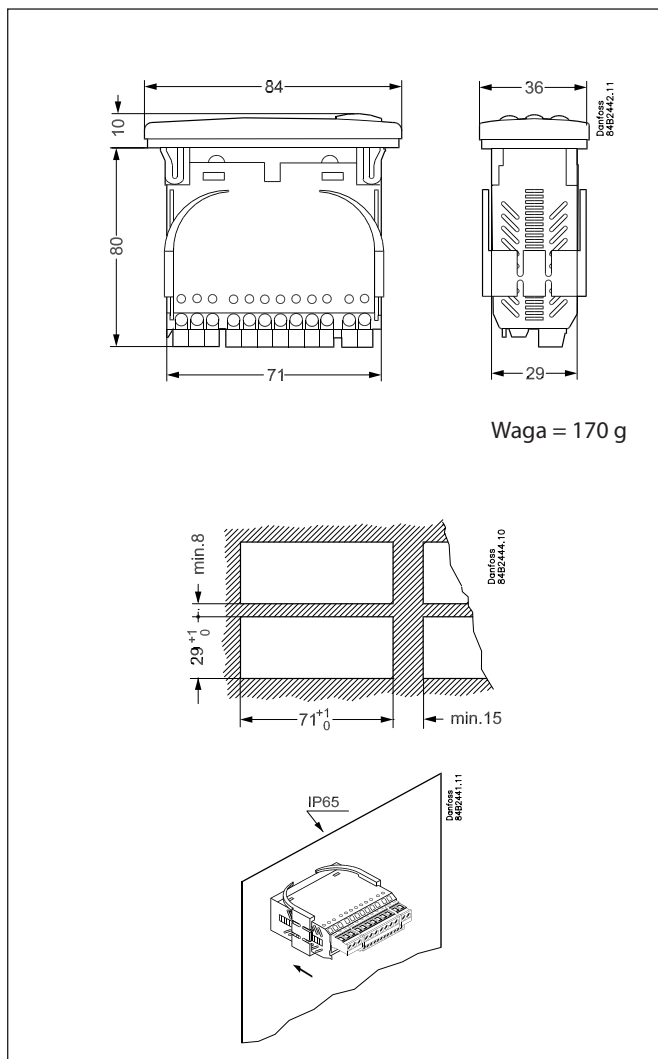
- Stosować osobne trasy/koryta kablowe
- Zachować odległość co najmniej 10 cm od innych przewodów
- Unikać długich przewodów podłączanych do wejścia DI

Zamawianie

Type		Function	Supply	Code no.	
EKC 102A		Sterownik	230 V a.c.	084B8500	
			115 V a.c.	084B8503	
EKC 102B		Sterownik z przekaźnikiem alarmu	230 V a.c.	084B8501	
			115 V a.c.	084B8504	
EKC 102C		Sterownik(sterowanie odtajaniem elektrycznym)	230 V a.c.	084B8502	
			115 V a.c.	084B8505	
EKC 102D		Sterownik urządzenia chłodniczego z funkcją wentylatora	230 V a.c.	084B8506	
			115 V a.c.	084B8507	
EKA 182A			Klucz do kopiowania nastaw		084B8567

Dane techniczne

Zasilanie	115 V prądu przemiennego +10/-15 %. 1,5 VA	
Czujniki temp.	Pt 1000 lub PTC (1000 omów / 25°C) lub NTC-M2020 (5000 omów / 25°C)	
Dokładność	Zakres pomiarowy	od -60 do +99°C
	Sterownik	±1 K poniżej -35°C ±0,5 K od -35 do +25°C ±1 K powyżej +25°C
	Czujnik Pt 1000	±0.3 K przy 0°C ±0.005 K na stopień
Wyświetlacz	LED, 3-cyfrowy	
Wejście dwustanowe	Sygnał ze styków zewnętrznych Wymagane styki połączane Maksymalna długość przewodów 15 m Stosować dodatkowy zewnętrzny przełącznik dla większych odległości	
Podłączenia elektryczne	Przewód wielożyłowy: max. 1,5mm ² dla zasilania i przełączników max. 1mm ² dla czujników i wejścia DI Zaciski są zamontowane bezpośrednio na płycie sterownika	
Przełączniki	Chłodzenie	SPDT, I _{max} = 10 A rezyst. / 6 A AC 15* induk.
	Alarm/ Odtajanie/ Chłodzenie 2	
	Wentylator	SPDT = 6 A rezyst. / 3 A AC
Otoczenie	temp. pracy od 0°C do +55°C	
	temp. składowania i transportu od -40 do +70°C 20-80% wilgotności względnej, bez kondensacji	
	Urządzenie należy chronić przed wibracjami	
Obudowa	IP 65 od frontu Przyciski i uszczelka zintegrowane z panelem	
Zatwierdzenia	Dyrektywa niskonapięciowa EU (LVD) oraz kompatybilność elektromagnetyczna(EMC) dla znaku CE zgodnie z normami: EN 60730-1 i EN 60730-2-9,A1,A2 (LVD) EN50082-1 i EN 60730-2-9,A2	



Waga = 170 g

*Obciążenie AC 15 zgodnie z EN 60947-5-1

W sterownikach zastosowano przełączniki 16A(D01 oraz D02) i 8A(D03). Ze względu na zwartą konstrukcję sterownika i parametry płytki z obwodami drukowanymi nie należy stosować jednak obciążeń wejść większych niż 10A.